

Línea de Cocción Modular
thermaline 90 - Inducción 2 Zonas de
superficie completa sobre base cerrada,
1 lado, alzatina, H=800

ARTÍCULO # _____

MODELO # _____

NOMBRE # _____

SIS # _____

AIA # _____



589721 (MCJBFBE0AA)

Inducción Free-zone sobre
base cerrada, 2 zonas,
accionamiento por 1 lado
con alzatina -
500x900x800H mm

Descripción

Artículo No.

Unidad construida según la norma DIN 18860_2 con encimera con borde rebajado de 20 mm y zócalo empotrado de 70 mm. Estructura interna de acero inoxidable para una gran resistencia. Encimera de 2 mm en 1.4301 (AISI 304). Superficie plana, fácil de limpiar. El sistema de conexión THERMODUL permite una encimera sin juntas cuando se conectan las unidades y evita la penetración de suciedad. La superficie vitrocerámica multiresistencia de zona libre sin puntos muertos puede albergar hasta 8 ollas y sartenes. El diámetro mínimo de los utensilios de cocina es de 7 mm. Diseño de interfaz de usuario para controlar cada resistencia de forma independiente, con posibilidad de ajustar la potencia (W) y la temperatura. Filtros de fácil acceso para su limpieza por parte del usuario. La protección contra sobrecalentamiento desconecta el suministro en caso de sobrecalentamiento. Certificación de resistencia al agua IPX5. Configuración: independiente sobre compartimento cerrado, con alzatina.

Características técnicas

- La inducción de zona libre ofrece la posibilidad de utilizar múltiples ollas y sartenes, incluso de tamaños pequeños (diámetro mínimo de 7 cm), gracias al diseño del sistema multibobina que activa toda la superficie, ideal para menús a la carta.
- La superficie lisa de vitrocerámica presenta un aumento limitado de la temperatura y se puede limpiar rápida y fácilmente, lo que garantiza la máxima higiene.
- El sistema de conexiones THERMODUL crea una superficie de trabajo perfecta cuando las unidades son conectadas entre sí evitando la penetración de suciedad a los componentes vitales y facilitando la separación de las unidades en caso de reemplazamiento o reparación.
- Mandos metálicos giratorios de 360° sin escalonamientos, que funcionan en sentido horario y antihorario para una rápida selección y ajuste de los parámetros.
- Cada zona se controla mediante un teclado táctil con 7 botones, 4 pantallas y un mando redondo. Cada zona consta de 4 bobinas, que se pueden controlar individualmente o conectar en 2, 3 o 4. Se puede seleccionar la potencia (vatios) o la temperatura (°C). También hay disponible una función para configurar y guardar 3 configuraciones diferentes.
- Ajuste de potencia de 25 a 2000 vatios en 30 pasos o ajustes de temperatura de 30 a 250 °C en pasos de 1 °C.
- Sensor electrónico, colocado debajo del cristal, por debajo de la posición central de la bobina, para medir con precisión la temperatura del fondo de la sartén/olla
- Protección de sobrecalentamiento: un sensor de temperatura cierra el suministro en caso de que exista sobrecalentamiento.
- El sistema de calentamiento se apaga automáticamente cuando se retiran las ollas y sartenes.
- Muy baja dispersión de calor hacia la cocina.

Construcción

- Unidad fabricada en cumplimiento con los estándares DIN 18860_2, con top antigoteo 20 mm y zócalo retranqueado 70mm.
- Fabricación de la superficie completamente lisa con mínimas áreas escondidas para facilitar las tareas de limpieza
- Bastidor interno de acero inoxidable de gran robustez.
- Se puede acceder fácilmente a todos los componentes principales desde la parte delantera, incluidos los filtros de inducción.
- Top de 2 mm en 1.4301 (AISI 304).
- Base técnica cerrada, que contiene generadores, sistema de ventilación y filtros.
- Resistencia al agua IPX5.

Sostenibilidad



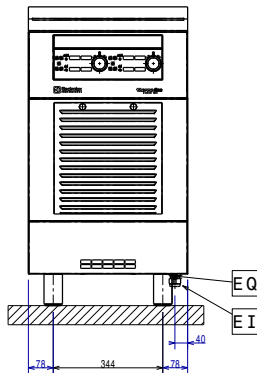
Aprobación: _____

- Este modelo cumple con la Ordenanza Suiza sobre Eficiencia Energética (730.02).

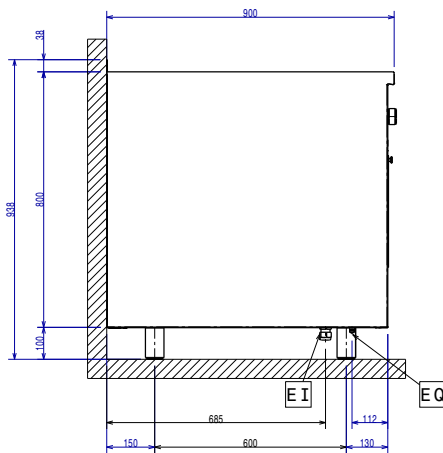
accesorios opcionales

| | | |
|--|------------|--------------------------|
| • Rascador para tops de cocción | PNC 910601 | <input type="checkbox"/> |
| • Junta tensora de precisión entre unidades con alzatina, 900 mm | PNC 912499 | <input type="checkbox"/> |
| • Apoyaplatos, 500mm | PNC 912523 | <input type="checkbox"/> |
| • Apoyaplatos, 500mm | PNC 912553 | <input type="checkbox"/> |
| • Estante abatible, 300x900 mm | PNC 912581 | <input type="checkbox"/> |
| • Estante abatible, 400x900 mm | PNC 912582 | <input type="checkbox"/> |
| • Estante lateral fijo, 200x900 mm | PNC 912589 | <input type="checkbox"/> |
| • Estante lateral fijo, 300x900 mm | PNC 912590 | <input type="checkbox"/> |
| • Estante lateral fijo, 400x900 mm | PNC 912591 | <input type="checkbox"/> |
| • Zócalo frontal en acero inoxidable, 500mm | PNC 912595 | <input type="checkbox"/> |
| • Zócalos izquierdo y derecho en acero inoxidable, instalación contra pared, 900mm | PNC 912624 | <input type="checkbox"/> |
| • Zócalos izquierdo y derecho en acero inoxidable, instalación adosada, 1800mm | PNC 912627 | <input type="checkbox"/> |
| • Zócalo en acero inoxidable, 500mm, instalación a pared | PNC 912898 | <input type="checkbox"/> |
| • Kit raíl de conexión para aparatos con alzatina: modular 90 (izquierda) con ProThermetic basculante (derecha) y ProThermetic fija (izquierda) con ProThermetic (derecha) | PNC 912981 | <input type="checkbox"/> |
| • Kit raíl de conexión para aparatos con alzatina: modular 90 (derecha) con ProThermetic basculante (izquierda) y ProThermetic fija (derecha) con ProThermetic (izquierda) | PNC 912982 | <input type="checkbox"/> |
| • Panel trasero 500x800mm, para unidades con alzatina | PNC 913023 | <input type="checkbox"/> |
| • Panel lateral de cierre estético en acero inoxidable (12 mm), 900x800mm, instalación con alzatina, izquierdo | PNC 913102 | <input type="checkbox"/> |
| • Panel lateral de cierre estético en acero inoxidable (12 mm), 900x800mm, instalación con alzatina, derecho | PNC 913106 | <input type="checkbox"/> |
| • Junta tensora de precisión para lateral izquierdo cuando va a pared o entre unidades NO Therma, con alzatina, 900 mm | PNC 913117 | <input type="checkbox"/> |
| • Junta tensora de precisión para lateral derecho cuando va a pared o entre unidades NO Therma, con alzatina, 900 mm | PNC 913118 | <input type="checkbox"/> |
| • Junta de cierre para lateral estético (12mm) para unidades thermaline 90 con alzatina, izquierda | PNC 913208 | <input type="checkbox"/> |
| • Junta de cierre para lateral estético (12mm) para unidades thermaline 90 con alzatina, derecha | PNC 913209 | <input type="checkbox"/> |
| • Junta tensora en forma de U para instalaciones adosadas | PNC 913226 | <input type="checkbox"/> |
| • INSERTAR PERFIL, D900, TL-OTRAS MARCAS | PNC 913232 | <input type="checkbox"/> |
| • PANEL LATERAL PARA EL ESTANTE TL90 A. PARED (IZQUIERDO) H800 | PNC 913268 | <input type="checkbox"/> |
| • PANEL LATERAL PARA EL ESTANTE TL90 A PARED (DERECHO) H800 | PNC 913270 | <input type="checkbox"/> |
| • PANEL DIVISOR TL90 H = 800MM | PNC 913673 | <input type="checkbox"/> |
| • TAPA LATERAL DE ACERO INOXIDABLE, RASANTE 900X800MM IZQUIERDA/DERECHA | PNC 913689 | <input type="checkbox"/> |

Alzado

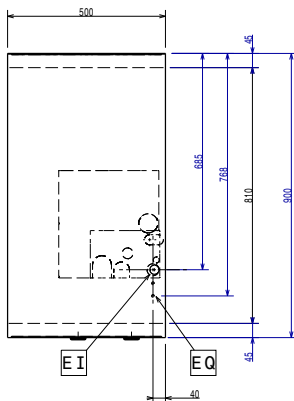


Lateral



EI = Conexión eléctrica (energía)
 EQ = Tornillo equipotencial

Planta


Eléctrico

| | |
|-----------------------|----------------------|
| Suministro de voltaje | 400 V/3N ph/50/60 Hz |
| Total watos | 16 kW |

Info

| | |
|--|----------------------------------|
| Dimensiones externas, ancho | 500 mm |
| Dimensiones externas, fondo | 900 mm |
| Dimensiones externas, alto | 800 mm |
| Peso neto | 52 kg |
| Configuración | sobre base;operativo por un lado |
| Potencia placas frontales: | 8 - 0 kW |
| Potencia de las placas posteriores | 8 - kW |
| Dimensiones de las placas frontales: | 320x320 |
| Dimensiones de las placas traseras | 320x320 |
| Dimensiones de la superficie de inducción (ancho): | 500 mm |
| Dimensiones de la superficie de inducción (fondo): | 900 mm |

Sostenibilidad

| | |
|-----------------|-----------|
| Consumo actual: | 21.5 Amps |
|-----------------|-----------|